

Panasonic

Digitala systemtelefoner

Snabbguide

Modell **KX-T7625NE/KX-T7630NE**
KX-T7633NE/KX-T7636NE

Viktig information

Tänk på följande när du använder KX-T7600 serien.

- Om du får några problem, koppla ur anknytningslinjen och koppla in en telefon som du vet fungerar. Om den "fungerande telefonen" fungerar som den ska, låt laga den trasiga telefonen hos ditt Panasonic servicecenter. Om ovanstående telefon inte fungerar, kontrollera företagsväxeln och det interna kablaget.
- Använd inte telefonen nära värmealstrande apparater och apparater som avger elektriska störningar, exempelvis lysrörsarmaturer, motorer och TV-apparater. Störningarna från dessa apparater kan påverka telefonens funktion.
- Telefonen ska hållas fri från damm, fukt, hög temperatur (över 40°C) och vibrationer och får inte utsättas för direkt solljus.
- Använd inte bensen, thinner eller liknande eller något frätande rengöringsmedel för att rengöra kåpan. Torka av den med en mjuk trasa.
- Använd ingen annan telefonlur än en Panasonic.
- Skruva inte isär telefonen. Det kan resultera i farlig elektrisk stöt. Telefonen får bara monteras isär och repareras av en utbildad servicetekniker.
- Om det uppstår något fel som gör att telefonens innanmäte exponeras, koppla ifrån telefonlinjen omedelbart och skicka apparaten till ett servicecenter.
- Försök aldrig stoppa in metalltråd, nålar, etc i ventilationsöppningarna eller andra hål i denna apparat.

VARNING:

FÖR ATT UNDVIKA BRAND ELLER ELEKTRISK STÖT – UTSÄTT INTE DENNA APPARAT FÖR REGN ELLER NÅGON SLAGS FUKT.
TELEFONLUREN ÄR MAGNETISK OCH KAN DRA TILL SIG SMÅ JÄRNFÖREMÅL.

Observera: I denna manual är slutsiffrorna för varje modell utelämnad.




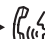



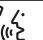

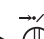


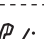

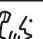



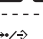
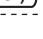

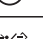


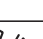



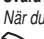
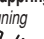
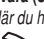



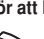

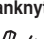

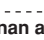



"Installation av KX-T7601/KX-T7603" visas på sid 9.

Listan över funktioner

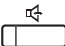
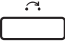















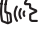

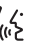


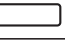






 Knapp för utgående linje (CO)
  Luren av
  Luren på
  Funktionsnummer
  Tala
 Knapp för samtalsgrupp
  Knapp för val av vidarekopplad telefon

* För ytterligare detaljer, se manualen för telefonväxeln.

* "Knapparnas placering" visas på sidan 7.



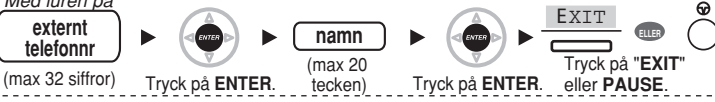



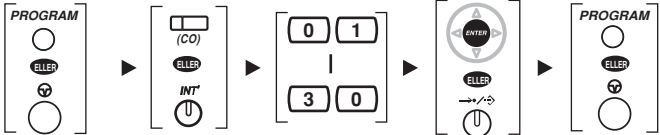
Önskad funktion	Använda funktionerna
Ringa	
Ringa upp	Till en anknýtning  ► <input type="text" value="ankn.nr"/> ►  Till en extern person  ► <input type="text" value="(CO)"/> / <input type="text" value="9"/> ► <input type="text" value="extern telefonnr"/> ► 
Återuppringning	 ► <input type="text" value=""/> ► 
Snabbval	 ► <input type="text" value="Snabbvalsnr"/> ► 
Snabbval	Lagra PROGRAM  ► <input type="text" value=""/> ► <input type="text" value="(CO)"/> ► <input type="text" value="2"/> ► <input type="text" value="önskat nr (max 32 siffror)"/> ►  ► PROGRAM  Ringa upp  ► <input type="text" value="programmerad som direktvalsknapp"/> ► 
Växelsamtal	 ► <input type="text" value="0"/> / <input type="text" value="9"/> * ►  * Numret kan variera mellan olika länder.
Stationskortnummer	Lagra  ► <input type="text" value="*"/> <input type="text" value="3"/> <input type="text" value="0"/> ► <input type="text" value="stationskortnr (2 siffror)"/> ► <input type="text" value="önskat nr (max 32 siffror)"/> ► <input type="text" value="#"/> ►  Ringa upp  ►  ► <input type="text" value="*"/> ► <input type="text" value="stationskortnr (2 siffror)"/> ► 
Systemkortnummer	Ringa upp  ►  ► <input type="text" value="systemkortnr (3 siffror)"/> ► 
Portsamtal	 ► <input type="text" value="*"/> <input type="text" value="3"/> <input type="text" value="1"/> ► <input type="text" value="porttelefon nr (2 siffror)"/> ► 
Automatisk tillbakaringning vid upptaget	Aktivera När du hör en upptagetton <input type="text" value="6"/> ►  Avbryta  ► <input type="text" value="*"/> <input type="text" value="4"/> <input type="text" value="6"/> ► 
	Svara (om inställt efter uppringning) När du hör en tillbakaringning  ►  Svara (om inställt vid val av utgående linje) När du hör en tillbakaringning  ► <input type="text" value="extern telefonnr"/> ► 
Under pågående samtal	
Väntkoppla ett samtal	Väntkoppla  ►  För att hämta ett samtal vid den parkerade anknýtningen  ► <input type="text" value="(CO)"/> /  / <input type="text" value="INT"/> / <input type="text" value="(ICD-Group)"/> ► 
	Häm ta ett extern samtal från en annan anknýtning  ► <input type="text" value="(CO)"/> / <input type="text" value="(ICD-Group)"/> ► 
Överflytta ett samtal	 ► <input type="text" value="ankn.nr"/> Till en anknýtning <input type="text" value="(CO)"/> ► <input type="text" value="extern telefonnr"/> Till en extern person ►  ► 



Önskad funktion	Använda funktionerna
Nyttiga funktioner	
Högtalare med luren av	Aktivera/avbryta Under samtal via luren 
Parkera samtal	Aktivera Under ett samtal  ► * 5 2 ► [parkeringszonens nr (2 siffror) Definierad] ►  [* Auto]
	Hämta  ► * 5 2 ► [lagrat parkeringszonnr (2 siffror)] ► 
Samtal med flera parter	För att lägga till en part under ett samtal  ► [önskat telefonnr] ►  ►  ►  ►  <small>Tala med nya personen. Tala med flera personer. Tala med flera personer.</small>
	Lämna ett konferenssamtal  ► 
Hämta samtal	 ► [(DSS) * 4 1 ► ankn. gruppsnr Direkt] ►  [* 4 0 ► ankn. grupp nr. (2 siffror) Grupp]
Sända en samtal väntar-ton	När du hör en upptagetton [1] ► Vänta på svar. ► 
Personsökning	Personsökning  ► * 3 3 ► [sökgruppnummer (2 siffror)] ►  ► Vänta på svar. ►  <small>Meddela.</small>
	Svara  ► * 4 3 ► 
	Tillåta/förhindra sökning i egen telefon  ► [* 7 2 1 1 Hindra] ►  [* 7 2 1 0 Aktivera]
Meddelande väntar	Uppringare När uppringd anknytning är upptagen eller ingen svarar  ► 
	Uppringd anknytning Ringa tillbaka  ►  ► 
Logga på/av	 ► [* 7 3 6 1 För inloggning] ► [ISG-anknytningsnr Definierad] ►  [* 7 3 6 0 För utloggning] ► [* Alla]

- * Hör med din leverantör för ytterligare detaljer om numren för funktionerna.
- * Du kan ändra de flexibla CO-knapparna till funktionsknappar.

Använda systemtelefon med teckenfönster

Önskad funktion	Använda funktionerna
Använda systemfunktioner	<p>Med luren på</p>  <p>Ange en parameter.</p> <p>Tryck tre gånger på Vänster. Tryck på ENTER. Tryck på Upp eller Ned tills önskat nummer visas. Tryck på ENTER.</p> <ul style="list-style-type: none"> Du kan nå en funktion via menyn "Funktionsåtkomst": <ul style="list-style-type: none"> Automatisk tillbakaringning vid upptaget, avbryt Plocka samtal, dirigera Plocka samtal, grupp Portsamtal Dörröppnare Extern bakgrundsmusik Grupsökning
Ringa från loggen eller telefonbok	<p>Lagra samtalslogg för personlig telefonbok</p> <p>När det önskade numret visas</p>  <p>Tryck på "EXIT" eller PAUSE.</p> <hr/> <p>Lagra namn och nummer i personlig telefonbok</p> <p>Med luren på</p>  <p>Tryck på "EXIT" eller PAUSE.</p> <hr/> <p>Ringa upp Med luren på</p>  <p>Press Right until desired log/directory appears.*</p> <p>Tryck på ENTER.</p> <p>Tryck på Upp eller Ned tills önskat namn visas.</p> <ul style="list-style-type: none"> * Du kan välja och ringa upp med hjälp av telefonböckerna: <ul style="list-style-type: none"> utgående samtalslogg inkommande samtalslogg telefonbok med systemkortnummer telefonbok med stationskortnummer telefonbok med anknytningsnummer För att lämna aktuell displayvisning, tryck. CANCEL <hr/> <p>Radiera loggad information som visas i teckenfönstret</p> <p>CLEAR</p>  <p>Tryck RENSA</p>
LCD-skärmens kontrast	<p>KX-T7630/7633/7636</p> 
Ringsignal	 <p>Tryck två gånger</p>

* "Knapparnas placering" visas på sidan 7.



◆◆ Ange tecken

Tryck (S1) för att växla mellan tabell 1 och tabell 2 vid teckeninmatning.



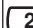
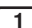


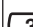

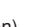

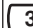
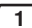







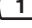
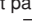


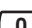



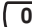
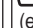

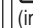
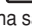







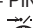
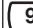
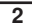


Tabell (Standardbild)

Knappar	Visa sekvensen genom upprepade tryckningar på tangenten
1	! ? " 1
2	A B C a b c 2
3	D E F d e f 3
4	G H I g h i 4
5	J K L j k l 5
6	M N O m n o 6
7	P Q R S p q r s 7
8	T U V t u v 8
9	W X Y Z w x y z 9
0	(space) . , ' : ; 0
*	/ + - = < > *
#	\$ % & @ () € £ #

Tabell 2 (Utökat läge)

Knappar	Display sequence by multiple button presses
1	! ? " ä ö ü 1
2	A B C a b c À Á Â Ã Ä Å Æ Ç 2
3	D E F d e f Đ È É Ê Ë 3
4	G H I g h i Ì Í Î Ï 4
5	J K L j k l 5
6	M N O m n o Ñ Ò Ó Ô Õ Ö Ø Æ 6
7	P Q R S p q r s ß 7
8	T U V t u v Ù Ú Û Ü 8
9	W X Y Z w x y z Ý 9
0	(space) . , ' : ; 0
*	/ + - = < > *
#	\$ % & @ () € £ #

Inställningar i programmeringsläget

Gå till programmeringsläget	Avsluta
PROGRAM ○  ○	PROGRAM ○  ○
Använda funktionerna	
Alternera anrop—ring/röst	[2] [1] ►   ► [0] Ringning (tonanrop) [1] Ringning enbart (Voice Call) [2] Direkt (Voice Call Deny) ►  
Samtal väntar för inkommande samtal	[3] [0] ►   ► [0] Nej (ingen ton) / [1] Ja (ton) ►  
Samtal väntar-alternativ	[3] [1] ►   ► [0] Ingen ton / [1] Ton [2] OHCA / [3] Diskret meddelande under samtal ►  
Tontyp för samtal väntar	[3] [2] ►   ► [0] Ton 1 / [1] Ton 2 ►  
Använda headset	[6] [1] ►   ► [0] Headset av / [1] Headset på ►  
Frånvaromeddelande	[4] [0] ►   ► [0] Nej—av meddelandenr (1-8) Ja—Visar valt meddelande [9] Ja—Visar ditt meddelande ►  
Vidarekoppling [Vidk]/ Stör ej [St.Ej] • Du kan mata in ett önskat nummer upp till 32 siffror.	[5] [0] ►   (alla samtal) [5] [1] ►   (externa samtal) [5] [2] ►   (interna samtal) Stör ej (St.Ej) [0] Av / [1] På Vidarekoppla ett samtal [2] Alla [3] Upptaget [4] Inget svar [5] Upptaget/inget svar önskat nr ►  
Anknytningsens PIN Personligt ID Nummer] • Du kan ange ett lösenord på upp till 10 siffror.	[9] [0] ►   ► Aktivera lösenord lösenord ►   ► samma PIN För att ändra ett lagrat anknytnings- PIN till ett nytt lagrat lösenord ► nytt PIN ►   ► samma PIN
Spärra telefonbok och samtalslogg • Du kan ange ett lösenord på upp till 10 siffror.	[9] [2] ►   ► lösenord ► [0] stänga [1] Öppna ►  



- Om du inte matar in något inom en minut i programmeringsläget, återgår du till normalläget.
- Lämna läget genom att lyfta luren.
- För mer information om "Programmering", se Användarmanualen

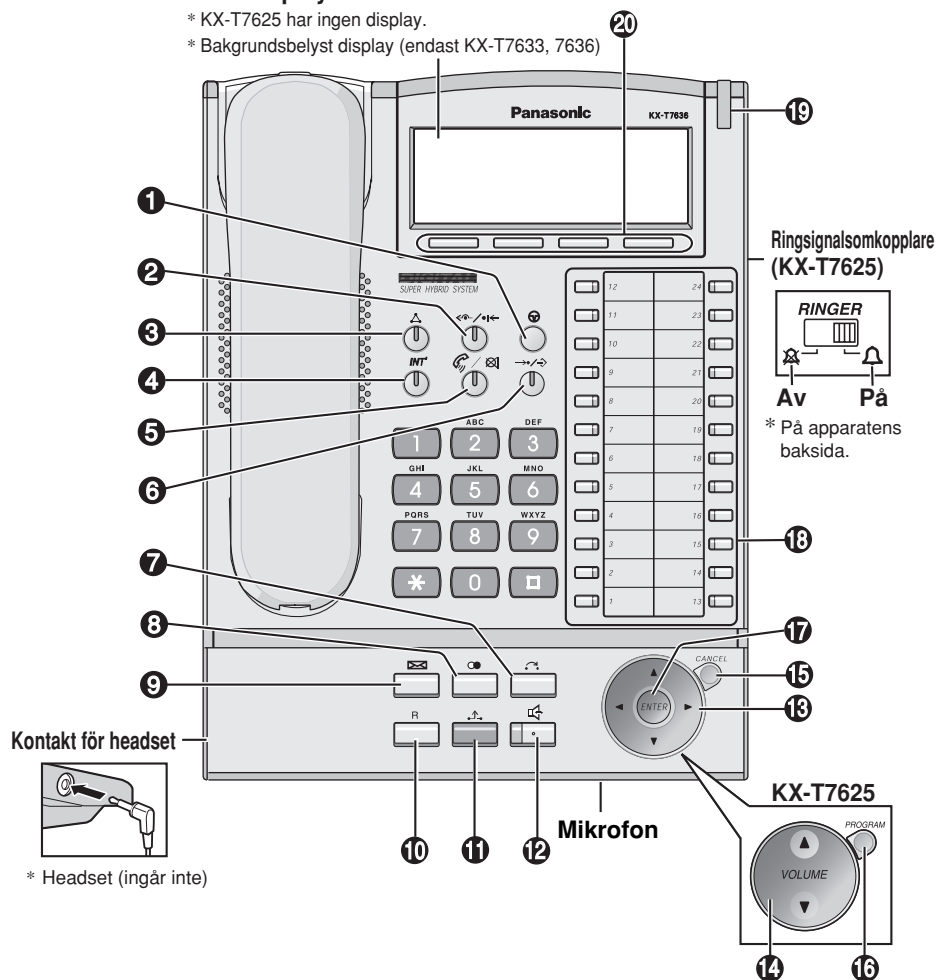
Knapparnas placering

◆ KX-T7636

LCD-display

* KX-T7625 har ingen display.

* Bakgrundsbelyst display (endast KX-T7633, 7636)



1 PAUS: Used to insert a pause when storing a telephone number. Denna knapp fungerar också som PROGRAMMERINGSKAPP om det inte finns någon sådan på din telefon.

2 Vidarekoppling (Vidk)/Stör ej (St.Ej): Används vid vidarekoppling och stör ej-funktionen.

3 Konferens: Används för att upprätta ett flerparsamtal.

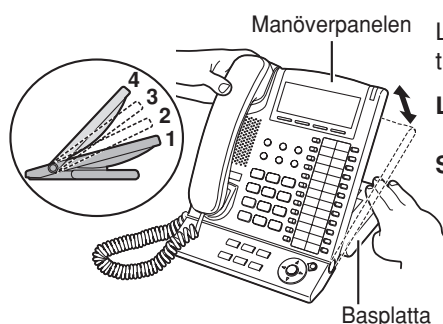
4 INTERNT: Används för att ringa upp eller besvara internsamtal.

5 AUTOSVAR /SEKRETESS: Används för att hämta ett inkommande samtal i hands-freeläget, eller för att stänga av mikrofonen/telefonluren under pågående samtal.

Knapparnas placering

- 6 AUTOUPPR/LAGRA:** Används för system-/stationskortnummer eller för att lagra programändringar.
- 7 ÖVERFLYTTNING:** Används för att överflytta ett samtal till en annan person.
- 8 ÅTERUPPRINGNING:** Används för att återuppringa senast slaget nummer.
- 9 MEDDELANDE:** Används för att lämna en indikering om att meddelande väntar eller för att ringa tillbaka till den som lämnat en sådan indikering.
- 10 R-knapp:** Används för att koppla ner pågående samtal och ringa upp ett nytt utan att lägga på luren.
- 11 VÄNTKOPPLA:** Väntkopplar samtal.
- 12 HÖGTALARTELEFON:** Används vid handsfree-samtal.
- 13 NAVIGERINGSTANGENT (KX-7630/7633/7636):** Används för att justera volymen, displayens kontrast eller för att välja önskade objekt. För att justera volymen på **Högtalare/Telefonlur/Headset/Ringsignal**, tryck på **Upp** eller **Ner**.
- 14 VÄNTKOPPLA (KX-T7625):** Används för att justera volymen. Ringsignalsomkopplaren måste vara inställd på Δ . För att justera volymen på **Högtalare/Hörlur/Headset/Ringsignal**, tryck på **Upp** eller **Ner**.
- 15 AVBRYT (KX-T7630/7633/7636):** Används för att avbryta valt alternativ.
- 16 PROGRAM (KX-T7625):** Används för att öppna och lämna personligt programmeringsläge.
- 17 ENTER (KX-T7630/7633/7636):** Används för att bekräfta valt alternativ.
- 18 Knappar för externa linjer (CO) med flera funktioner:** Används för att ringa upp eller besvara externsamtal. När du trycker på denna knapp kopplar du in en ledig extern linje automatiskt. (Knappstilldelning krävs.) Används också som funktionstangenter. (Knappstilldelning krävs.)
- 19 Lampa för meddelande/signal för inkommande samtal:** När du får ett samtal blinkar lampan grönt. Om någon har lämnat ett meddelande till dig, lyser lampan rött.
- 20 Mjukvarutangenter (KX-T7630/7633/7636):** Används för att välja det objekt som visas på displayens nedre rad.

Justering av lutningsvinkel



Lutningsvinkeln för manöverpanelen kan justeras till fyra olika vinklar.

Lyft upp: Lyft upp manöverbordet till den önskade vinkeln (1 → 2 → 3 → 4).

Sänk: Lyft upp manöverbordet till den högsta vinkeln och tryck sedan ner det till steg 1. Se till att du inte fastnar med fingrarna mellan basplattan och manöverbordet.



- Tryck ner telefonlurens klyka (knappen på bilden) tills den låser för att förhindra att telefonluren glider ner på manöverpanelen när den befinner sig i vinkel 4.



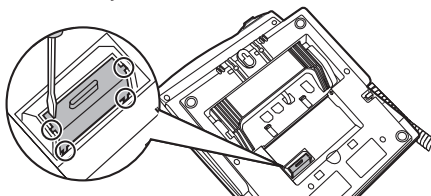
Installation av KX-T7601/KX-T7603

Dra ur anslutningskabeln innan du installerar USB-modulen och det extra tangentbordet apparaten.

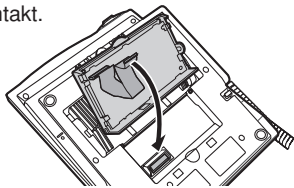
◆◆ KX-T7601 (för KX-T7633/7636) levereras med USB-kabel

USB-modulen kan kopplas in mellan den digitala systemtelefonen och en PC via USB-
interfacet för att implementera CTI (Computer
Telephony Integration – Integrering med
datatelefon).

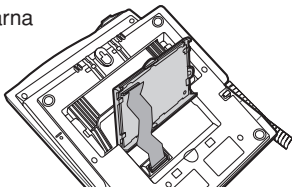
- 1 Ta bort kåpan för kontakten med en skruvmejsel.



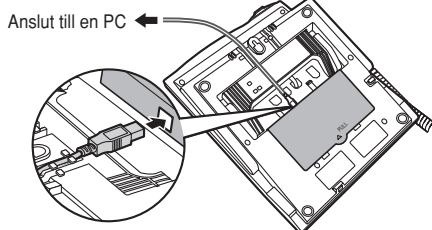
- 2 Stoppa i flatkabeln i telefonens kontakt.



- 3 Rikta in bägge upphängningarna och skjut in enheten.



- 4 Tryck luckan nedåt tills den låser och koppla USB-kabeln till USB-porten.



* Använd en USB-kabel som är kortare än 3 m.

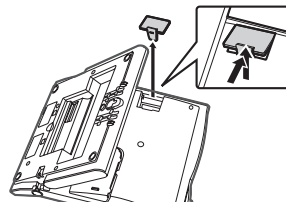
◆◆ KX-T7603 (för KX-T7633/7636)

Det extra tangentbordet har 12 CO-knappar. Dessa används för att besvara en extern linje, ringa upp med snabbval eller för att komma åt vissa funktioner.

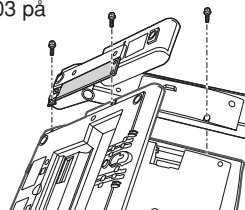


<KX-T7636 med en KX-T7603>

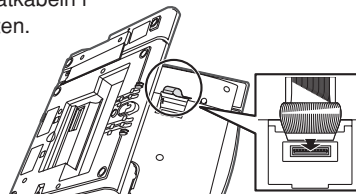
- 1 Öppna locket.



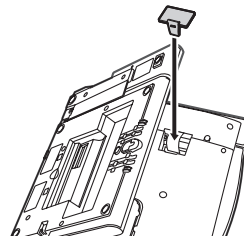
- 2 Montera KX-T7603 på telefonen med skruvarna.



- 3 Sätt i flatkabeln i kontakten.

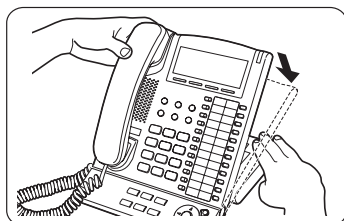


- 4 Stäng locket.

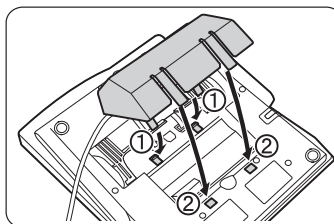


Väggmontering

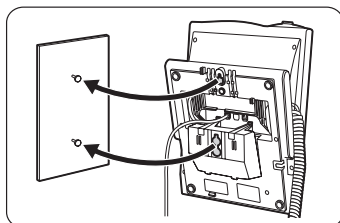
- 1 Fäll upp manöverbordet till vinkel 1.



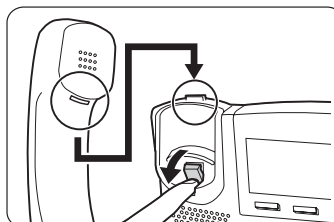
- 2 Anslut telefonsladden, sätt sedan dit väggmonteringsadaptern först i ① och sedan i ②.



- 3 Montera apparaten på väggen.



- 4 Dra ner lurens klyka tills den låser, så att fliken håller luren.
För att tillfälligt placera luren under ett samtal, haka den på telefonens övre kant enligt bilden.



* Illustrationerna på denna sida beskriver en KX-T7636.

Inkoppling

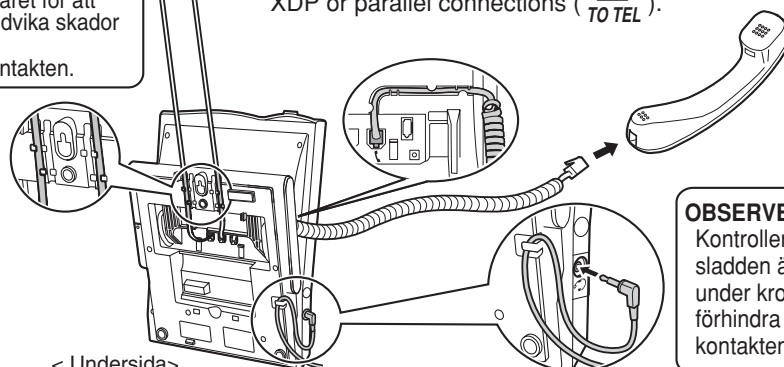
Telefonsladd (ingår)

OBSERVERA
Kontrollera att sladden ligger i spåret för att undvika skador på kontakten.

→ Koppas till en Hybrid IP-PBX (*Till huvudenhet / Växel*).

→ Anslut till en analog telefon.

XDP or parallel connections (*TO TEL*).



OBSERVERA
Kontrollera att sladden är instoppad under kroken för att förhindra skador på kontakten.

< Undersida >



• Kontakta din leverantör för ytterligare detaljer om XDP.





CE 0682

This product is intended to be connected to Panasonic KX-TDA series Business Telephone Systems only.

Kyushu Matsushita Electric (U.K.) Limited bekräftar härmed att denna produkt är tillverkad i enlighet med de väsentliga kraven och andra relevanta föreskrifter i direktivet 1999/5/EC. En kopia av tillverkardeklarationen för överensstämmelse med de väsentliga kraven i R&TTE-direktivet finns tillgängligt på följande internetadress: <http://doc.panasonic-tc.de>

Copyright:

This manual is copyrighted by Kyushu Matsushita Electric (U.K.) Ltd. (KMEUK). Under the applicable copyright laws, this manual may not be reproduced in any form, in whole or in part, without the prior written consent of KMEUK.

© 2003 Kyushu Matsushita Electric (U.K.) Ltd. All Rights Reserved.

Manufacturer:

Kyushu Matsushita Electric (U.K.) Ltd.

Pencarn Way, Duffryn, Newport, South Wales, NP10 8YE, United Kingdom

Printed in the United Kingdom

PSQW1777ZA KU1202KP1

